

FICHE TECHNIQUE

LUMINAIRES INDUSTRIELS ATEX

Luminaires industriels antidéflagrants haute performance, avec conception sur mesure et composants LED de qualité.



Domaines d'application

- Atmosphère gazeuse explosive, zone 1, zone 2.
- Atmosphère de poussières inflammables, zone 21, zone 22.
- Atmosphère gazeuse explosive IIA, IIB, IIC.
- Groupe de température T1-T6.
- Champs pétroliers, pétrochimie, forage, industrie chimique et autres environnements inflammables et explosifs.
- Lieux extérieurs, lieux intérieurs, ateliers, entrepôts.

Caractéristiques du produit

- 50-200W
- Moule privé
- Les puces du driver/LED peuvent être personnalisées
- Indice de protection IP66 et résistance aux chocs

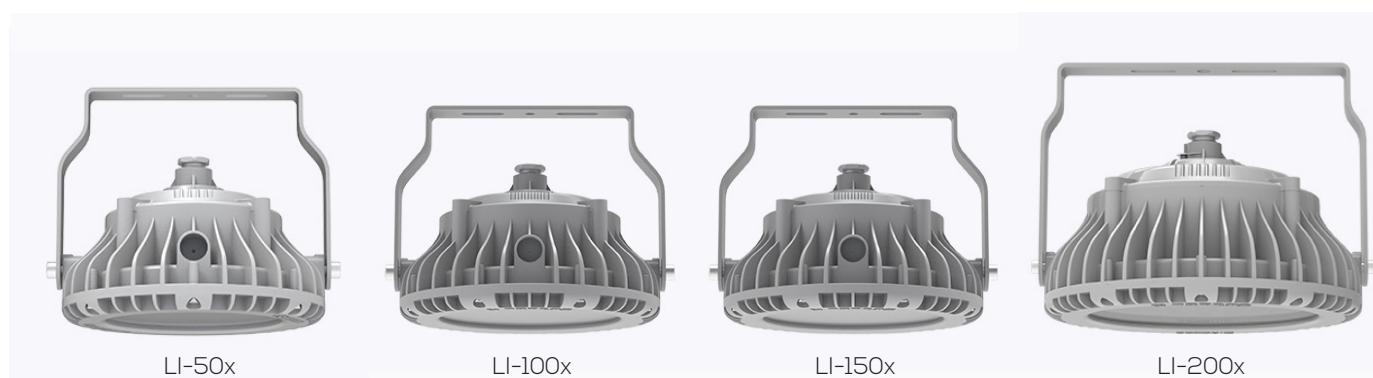
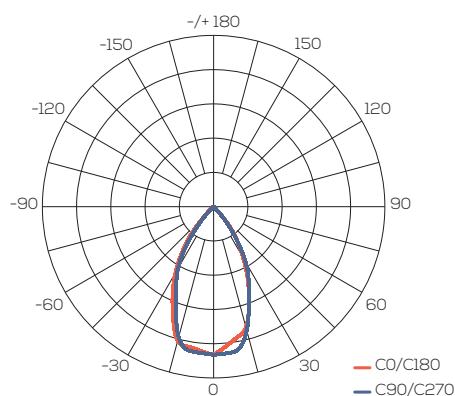
DONNÉES TECHNIQUES

Données électriques

	LI-50x	LI-100x	LI-150x	LI-200x
Puissance	50W	100W	150W	200W
Tension nominale	85-310VAC			
Fréquence du réseau	50/60Hz			
Efficacité du driver	>95%			
Facteur de puissance λ	>0,95			
Protection surtension	6kV			
Bornier	3 x 1,5-4mm ² (L+N+PE)			

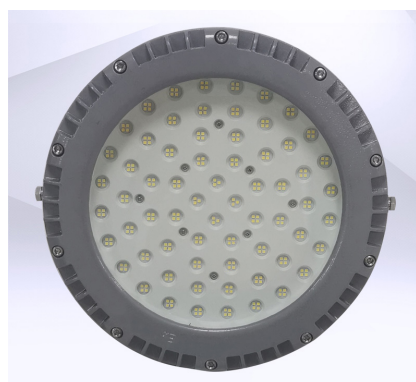
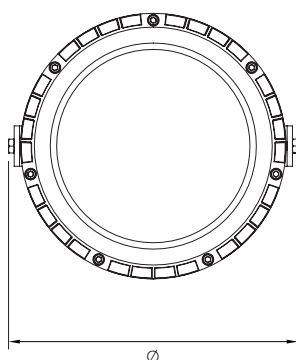
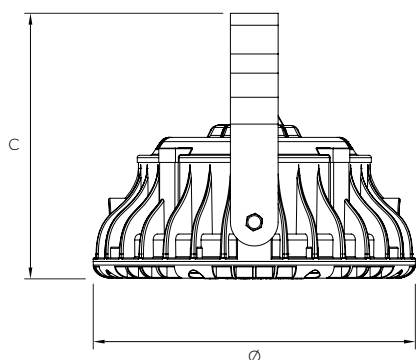
Données photométriques

	LI-50x	LI-100x	LI-150x	LI-200x
Flux lumineux	6 000lm	12 000lm	18 000lm	24 000lm
Efficacité lumineuse	120lm/W			
Température de couleur	6 000 - 6 500K (4 000K en option)			
Couleur de la lumière (désignation)	Blanc lumière du jour			
Indice de rendu des couleurs Ra	>85			



Données mécaniques

	LI-50x	LI-100x	LI-150x	LI-200x
Diamètre (Ø)	270mm	300mm	300mm	350mm
Hauteur (C)	250mm	230mm	230mm	260mm
Poids du produit	5kg	6kg	6kg	7,69kg
Matériau du corps	Moulage sous pression d'aluminium			
Matériau de couverture	Verre trempé			
Température nominale	-20° à +60°C			
Indice de protection (IP)	IP66			
Indice de protection (IK)	IK10			
Classe anticorrosion	WF2			



Matériaux de haute qualité



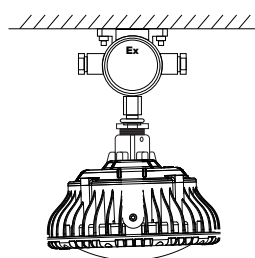
Dissipation thermique plus rapide et plus sûre



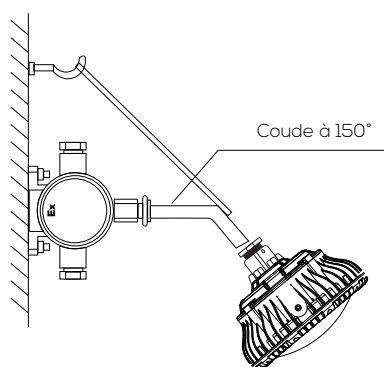
Indice de protection IP66 et résistance aux chocs

Autres

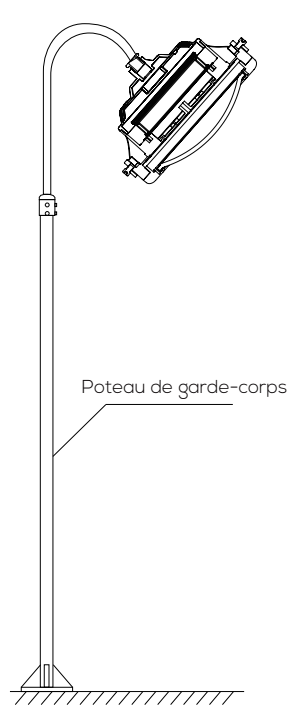
Puce LED	Cree, Lumileds ou équivalent
Presse-étoupe	G3/4" convient aux câbles de $\varnothing 8\text{mm}$ à $\varnothing 14\text{mm}$
Durée de vie	100 000 heures
Garantie	5 ans
Catégorie ATEX	II 2 G Ex db eb mb IIC T6 Gb II 2 D Ex tb IIIC T80°C Db
Normes	EN IEC 60079-0:2018 EN 60079-1:2014 EN IEC 60079-7:2015+A1:2018 EN 60079-18:2015+A1:2017 EN 60079-31:2014
Mode d'installation	Type de plafond, type d'aspiration murale, type à bride, type de poteau de garde-corps



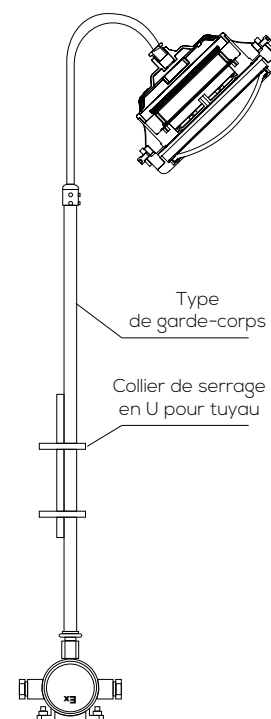
Type de tuyau suspendu



Type de plafond



Type à bride



Poteau de garde-corps