

# FICHE TECHNIQUE

## LUMINAIRES SUR MÂT ATEX

Luminaires modulaires haute luminosité antidéflagrants



---

### Domaines d'application

- Atmosphère gazeuse explosive, zone 1, zone 2.
- Atmosphère de poussières inflammables, zone 21, zone 22.
- Atmosphère gazeuse explosive IIA, IIB, IIC.
- Groupe de température T1-T6.
- Champs pétroliers, pétrochimie, forage, industrie chimique et autres environnements inflammables et explosifs.
- Lieux extérieurs, lieux intérieurs, ateliers, entrepôts.

---

### Caractéristiques du produit

- 50-600W
- Conception modulaire
- Étanchéité IP66
- Matériau PC avec couvercle transparent
- Source lumineuse LED à haute économie d'énergie

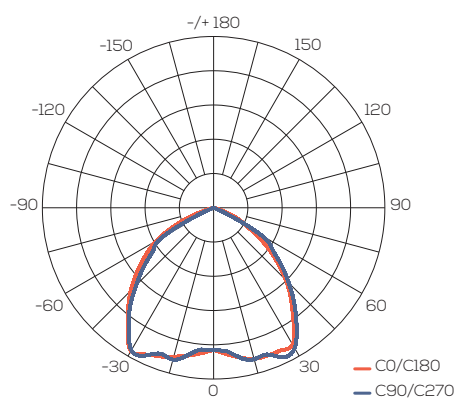
## DONNÉES TECHNIQUES

### Données électriques

	LV-50x	LV-100x	LV-150x	LV-200x	LV-250x
Puissance	50W	100W	150W	200W	250W
Tension nominale	85-310VAC				
Fréquence du réseau	50Hz				
Efficacité du driver	>95%				
Facteur de puissance $\lambda$	>0,95				
Protection surtension	6kV				

### Données photométriques

	LV-50x	LV-100x	LV-150x	LV-200x	LV-250x
Flux lumineux	6 000lm	12 000lm	18 000lm	24 000lm	30 000lm
Efficacité lumineuse	120lm/W				
Température de couleur	6 000 - 6 500K (4 000K en option)				
Couleur de la lumière (désignation)	Blanc lumière du jour				
Indice de rendu des couleurs Ra	>85				



LV-50x

LV-100x

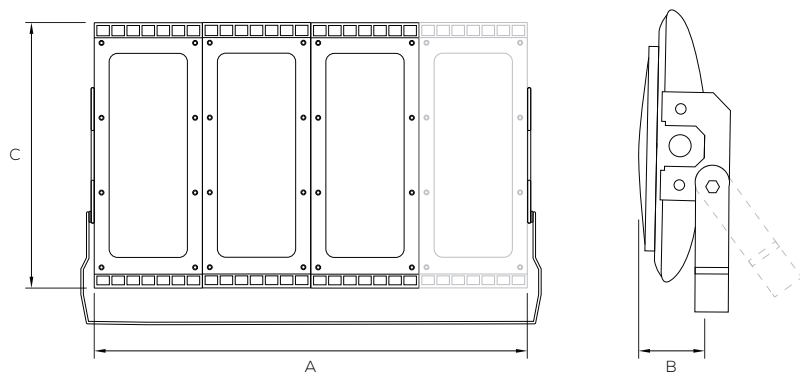
LV-150x

LV-200x

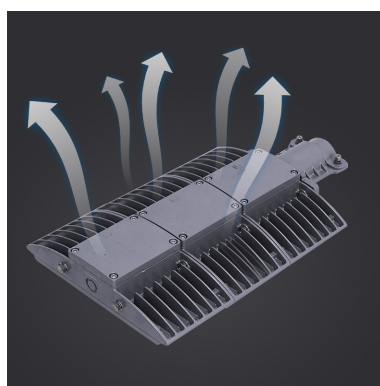
LV-250x

**Données mécaniques**

	<b>LV-50x</b>	<b>LV-100x</b>	<b>LV-150x</b>	<b>LV-200x</b>	<b>LV-250x</b>
Longueur (A)	137mm	274mm	415mm	548mm	685mm
Largeur (B)	100mm	100mm	100mm	100mm	100mm
Hauteur (C)	310mm	310mm	310mm	310mm	310mm
Poids du produit	3,5kg	7,2kg	11,4kg	15,1kg	18,6kg
Matériau du corps	Moulage sous pression d'aluminium				
Matériau de couverture	Verre trempé				
Température nominale	-20° à +60°C				
Indice de protection (IP)	IP66				
Indice de protection (IK)	IK10				
Classe anticorrosion	WF2				



Matériaux de haute qualité



Dissipation thermique plus rapide et plus sûre



Indice de protection IP66 et résistance aux chocs

## Autres

Puce LED	Cree, Lumileds ou équivalent
Presse-étoupe	G3/4" convient aux câbles de $\varnothing 8\text{mm}$ à $\varnothing 14\text{mm}$
Durée de vie	100 000 heures
Garantie	5 ans
Catégorie ATEX	II 2 G Ex db eb mb IIC T6 Gb II 2 D Ex tb IIIC T80°C Db
Normes	EN IEC 60079-0:2018 EN 60079-1:2014 EN IEC 60079-7:2015+A1:2018 EN 60079-18:2015+A1:2017 EN 60079-31:2014
Mode d'installation	Type à aspiration par le haut, type mural, type encastré

